

### Фильтр сетчатый с быстросъемной крышкой МИГ-ФБ.

**Фильтр сетчатый с быстросъемной крышкой МИГ-ФБ** предназначен для очистки механических примесей сырой и товарной нефти, нефтепродуктов, а также воды. Областью применения являются узлы учета нефти и нефтепродуктов на объектах нефтепродуктопроводов предприятий нефтяной и других отраслей промышленности.

Преимуществом конструкции МИГ-ФБ является наличие быстродействующего затвора, позволяющего значительно сократить время технического обслуживания фильтра.

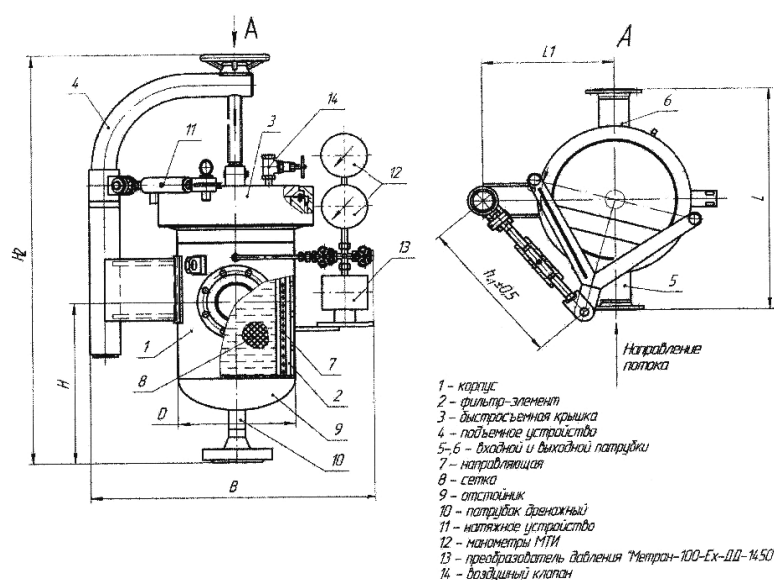
### Характеристики рабочей среды:

Параметры	Нефть по ГОСТ Р 51858-2002	Нефтепродукты (бензин, керосин, диз.топливо, мазут)
Температура, °С	+5 ... +60	+5 ... +80
Вязкость кинематическая, сСт	до 300	до 300
Плотность, кг/м <sup>3</sup>	700 ... 1200	700 ... 1000
Содержание воды, % объемн.	до 100	
Содержание мех.примесей, % масс., не более	0,5	0,5
Содержание парафина, % масс., не более	9,0	
Содержание сернистых соединений, % масс., не более	3	

Фильтр предназначен для эксплуатации в условиях взрывоопасных зон помещений всех классов и наружных установок класса В-1г, в которых могут образовываться взрывоопасные смеси горючих газов и паров с воздухом категорий II-A, II-B и групп Т1, Т2, Т3, Т4, Т5 и Т6. При эксплуатации температура окружающего воздуха от -60 до +50 °С.

### Технические характеристики фильтра МИГ-ФБ:

Потеря давления на незагрязненных фильтрах при максимальной пропускной способности и вязкости нефти до $100 \times 10^{-6} \text{ м}^2/\text{с}$ , МПа, не более	0,01
Допустимый перепад давления на загрязненных фильтрах, МПа, не более	0,3
Номинальная тонкость фильтрации, мкм (мм). (возможно изготовление и другой тонкости фильтрации на фильтры МИГ-ФБ)	по умолчанию 4000 (4)
Рабочее давление, МПа	1,6; 2,5; 4,0; 6,3; 16 МПа



## Габаритные и присоединительные размеры, масса фильтра МИГ-ФБ:

Исполнение фильтра	Диаметр условного прохода, мм.	Рабочее давление МПа	Пропускная способность, м³/ч	Поверхность фильтрации, м²	Наружный диаметр фланцев, мм.	Габаритные размеры, мм.			Масса, кг. не более	
						длина	высота	ширина		
МИГ-ФБ-40-1,6	40	1,6	42	0,15	145	570	960		174	
МИГ-ФБ-40-2,5		2,5							176	
МИГ-ФБ-40-4,0		4							231	
МИГ-ФБ-40-6,3		6,3							236	
МИГ-ФБ-50-1,6	50	1,6	72		160				1355	176
МИГ-ФБ-50-2,5		2,5								178
МИГ-ФБ-50-4,0		4								234
МИГ-ФБ-50-6,3		6,3								238
МИГ-ФБ-65-1,6	65	1,6	120		175	1355	1400	960		182
МИГ-ФБ-65-2,5		2,5								184
МИГ-ФБ-65-4,0		4								210
МИГ-ФБ-65-6,3		6,3								222
МИГ-ФБ-80-1,6	80	1,6	180		195	1355	1400			267
МИГ-ФБ-80-2,5		2,5								268
МИГ-ФБ-80-4,0		4								328
МИГ-ФБ-80-6,3		6,3								342
МИГ-ФБ-100-1,6	100	1,6	300	0,25	215	900	1210		263	
МИГ-ФБ-100-2,5		2,5							324	
МИГ-ФБ-100-4,0		4							400	
МИГ-ФБ-100-6,3		6,3							506	
МИГ-ФБ-150-1,6	150	1,6	600	0,25	280	900	1210		275	
МИГ-ФБ-150-2,5		2,5							370	
МИГ-ФБ-150-4,0		4							428	
МИГ-ФБ-150-6,3		6,3							593	
МИГ-ФБ-200-1,6	200	1,6	1200	0,8	335	1100	1210		413	
МИГ-ФБ-200-2,5		2,5							470	
МИГ-ФБ-200-4,0		4							582	
МИГ-ФБ-200-6,3		6,3							600	
МИГ-ФБ-250-1,6	250	1,6	1900	0,8	405	1100	1210		428	
МИГ-ФБ-250-2,5		2,5							453	
МИГ-ФБ-250-4,0		4							641	
МИГ-ФБ-250-6,3		6,3							665	

\*Возможно изготовление по индивидуальным размерам и материалному исполнению Заказчика.

\*По желанию Заказчика возможно исполнение фильтра сетчатого МИГ-ФБ до 16 МПа.

Пример записи обозначения при заказе фильтра МИГ-ФБ:


**«Фильтр МИГ-ФБ-250-6,3»**

МИГ – маркировка фильтра сетчатого жидкостного;

ФБ – фильтр с быстросъемной крышкой;

250 – диаметр условного прохода мм.;

6,3 – условное давление МПа.



**Омега Энергетик**

ООО «ОмегаЭнергетик» [www.omegaen.ru](http://www.omegaen.ru)  
 443107, Россия, г. Самара, а/я 14948  
 ИНН 6311073940 КПП631301001 ОГРН 1046300026959  
[omegaenergetik@mal.ru](mailto:omegaenergetik@mal.ru), [omegaen@inbox.ru](mailto:omegaen@inbox.ru)  
 +7 (846) 922-74-30, +7 (846) 922-74-05,  
 +7 (846) 922-74-29, +7 (846) 278-74-52, +7(846) 957-50-05